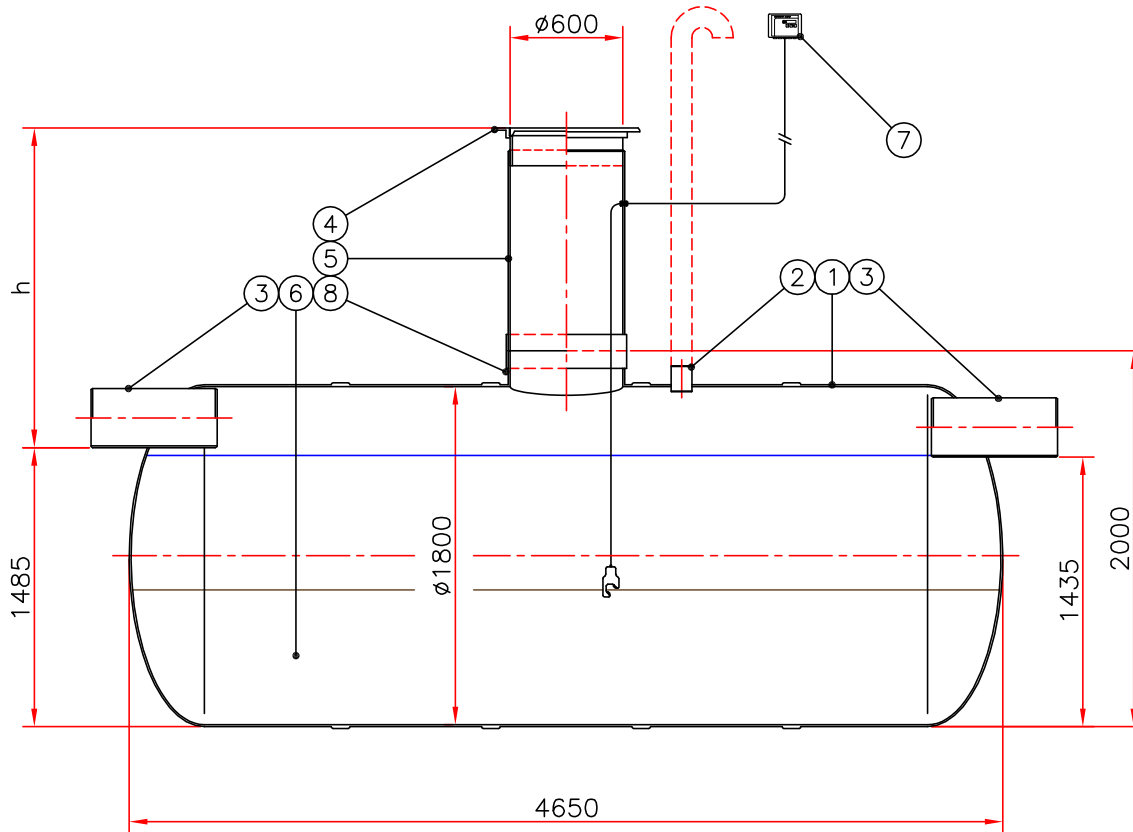


# LIIVA-MUDAPÜÜDUR LM 10000



h = sisendtoru sügavus maapinnast

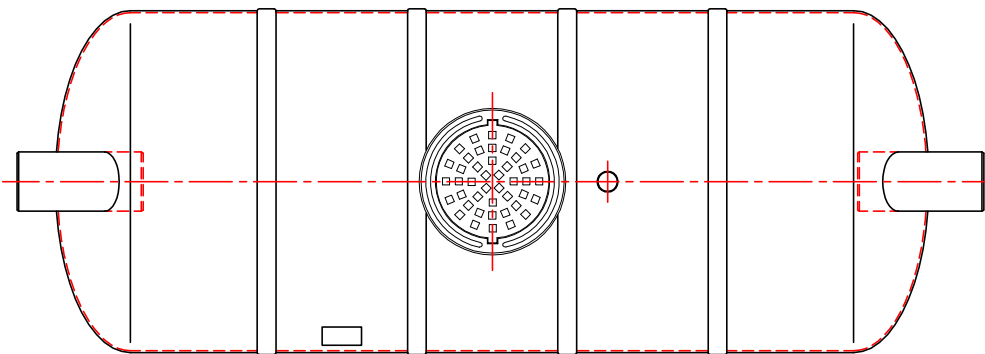
h = \_\_\_\_\_ mm

Sisendtoru standardlähimõõt 315 mm.

Märkused: \_\_\_\_\_

\_\_\_\_\_

\_\_\_\_\_



1	Püüduri korpus	klaasplast	Ø1800, L=4650	1	
2	Õhutustoru ühenduskoht	PVC	De110	1	
3	Sisend-/väljundtoru (vali sobiv-x)	<input type="checkbox"/>	PVC	De250	2
		<input type="checkbox"/>	PVC	De315	
		<input type="checkbox"/>	PVC	De400	
4	Luuk	malm	Ø600, 40 t	1	
5	Teeninduspüstik	klaasplast	Ø600	1	
	TP 1 (vali sobiv-x)	<input type="checkbox"/>	h= 900-1300		
	TP 2	<input type="checkbox"/>	h=1300-1700		
	TP 3	<input type="checkbox"/>	h=1700-2100		
	TP 4	<input type="checkbox"/>	h=2100-2500		
6	Sette maht		10000 dm <sup>3</sup>		
7	Settekihi taseme alarmseade (vali-x)	<input type="checkbox"/>		1	
8	Sadul teeninduspüstikule			1	

Kliendijoonise nimetus: LIIVA-MUDAPÜÜDUR LM 10000

Joonise nr:	Kuupäev:	Mõõtkava: 1:40
Projekt.:	Kontr.:	Kinnitas:
Objekt:	 Fertil OÜ, Peterburi tee 2A 11415 Tallinn, Estonia tel. (+372) 621 5392 faks (+372) 621 1259 www.fertil.ee, info@fertil.ee	